

Balanza económica, intrínsecamente segura con capacidad de envío de datos por cable óptico

La serie EK-AEP de balanzas intrínsecamente seguras*1 y con certificación internacional es compacta, liviana y económica, de uso sencillo y ofrece seguridad a todos aquellos que necesitan una medición precisa del peso en ambientes potencialmente peligrosos y explosivos.

La serie EK-AEP está equipada con un conector óptico desde el cual puede enviar los resultados de pesaje a un dispositivo ubicado en una zona alejada segura a través de un cable de fibra óptica y un adaptador AD-1611 para comunicación óptica.

*1 Limita la energía disponible a un nivel tan bajo que no provoca chispas o calor que pueda generar gases o vapores inflamables.

*2 Se venden por separado



	Gases o vapores inflamables presentes de manera continua	Gases o vapores inflamables presentes de manera intermitente	Gases o vapores inflamables presentes solo de manera fortuita
IECEX ATEX FM/FMc (NEC505)	Zona 0	Zona 1	Zona 2
FM/FMc (NEC500)	División 1		División 2

La balanza puede utilizarse en lugares con concentraciones combustibles de gases, vapores o líquidos inflamables durante largos períodos (es decir, Zona 0 o División 1).



IECEX: Ex ia op es IIB T3 Ga

ATEX: II 1G Ex ia op es IIB T3 Ga

FM/FMc (NEC505): Clase I, Zona 0, AEx/Ex ia op es IIB T3

FM/FMc (NEC500): IS / I / 1 / C,D / T3C

Ta -25 a +40°C

Interfaz óptica

La AD-1611 recibe datos ópticos de la serie EK-AEP y transmite señales eléctricas a un dispositivo externo como una impresora o una PC a través de un RS-232C o USB.

*4 La comunicación es unidireccional y la AD-1611 no puede transmitir comandos desde el dispositivo externo o PC a la serie EK-AEP. La AD-1611 no cuenta con protección propia contra explosiones. Se ofrecen tres cables de fibra óptica de distintas longitudes (10 m, 30 m y 60 m) como accesorios.

Accesorios

Cable de fibra óptica AX-KS5456-010 (10 m)

Cable de fibra óptica AX-KS5456-030 (30 m)

Cable de fibra óptica AX-KS5456-060 (60 m)



AX-KS5456-030

CARACTERÍSTICAS FUNDAMENTALES:



Seguridad intrínseca



Calibración externa



Luz de fondo de LCD



Batería normal



Comunicación óptica

Especificaciones

Serie EK-AEP		EK-300AEP	EK-3000AEP	EK-12KAEP
Capacidad de pesaje		300 g	3000 g	12 kg
Valor de pesaje mínimo		0,01 g	0,1 g	1 g
Repetibilidad (desviación estándar)		0,01 g	0,1 g	1 g
Linealidad		±0,02 g	±0,2 g	±1 g
Deriva de sensibilidad		±20 ppm/°C (10 a 30 °C/50 a 86 °F)		
Modo de conteo	Masa unitaria mínima* ⁱ	0,01 g	0,1 g	1 g
	Número de muestras	5, 10, 25, 50 o 100 unidades		
Modo porcentual	% de visualización mínimo	0,1 %		
	Masa de referencia mínima 100 %	1 g	10 g	100 g
Pantalla		LCD de 7 segmentos (altura de caracteres: 16 mm) con luz de fondo		
Frecuencia de actualización de la pantalla		Aproximadamente 10 veces/segundo		
Temperatura y humedad de funcionamiento		0 a 40 °C/32 a 104 °F, 85 % o menos de humedad relativa (sin condensación)		
Vida de la batería		Aproximadamente 250 horas (con cuatro baterías alcalinas AA ⁱⁱ , luz de fondo desactivada)		
Tamaño del plato de pesaje		Ø 110 mm	133 × 170 mm	
Dimensiones		190 (Ancho) × 218 (Profundidad) × 54 (Alto) mm	190 (Ancho) × 218 (Profundidad) × 53 (Alto) mm	
Peso neto		Aproximadamente 1,2 kg	Aproximadamente 1,5 kg	
Peso de calibración* ⁱⁱ		300 g	3000 g	10 kg

*ⁱ Ajuste predeterminado

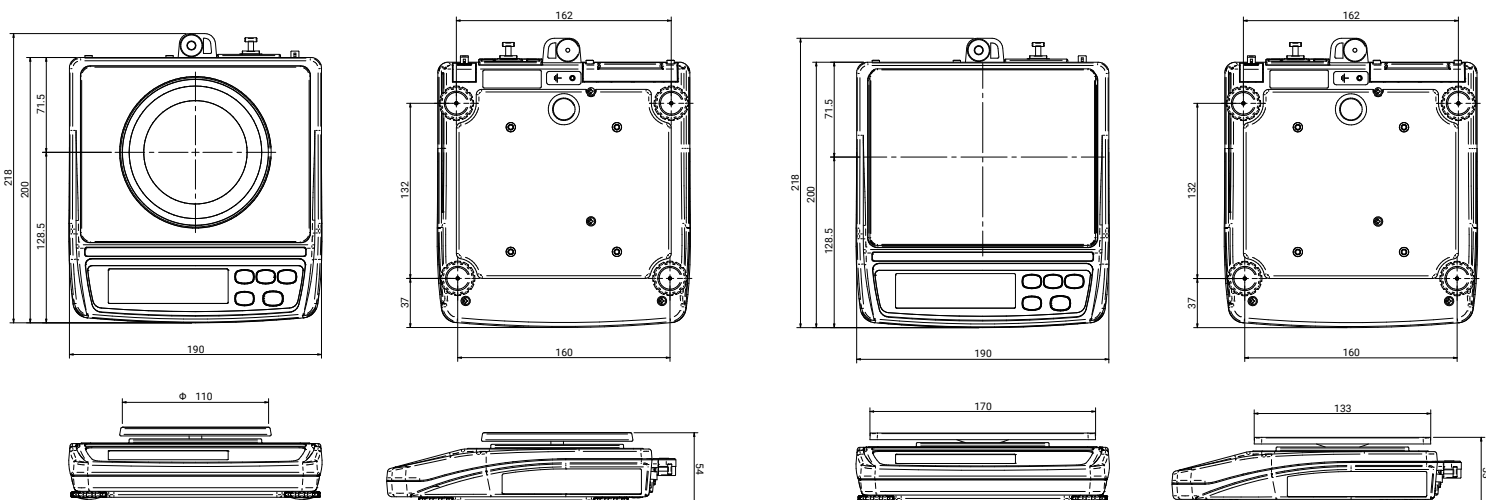
*ⁱⁱ Puede utilizarse únicamente con cuatro baterías alcalinas DURACELL AA MN1500 LR6, baterías alcalinas ENERGIZER AA E91 LR6 AM3 o baterías alcalinas Panasonic AA LR6 (XJ) de 1,5 V.

AD-1611

Fuente de alimentación	Adaptador de CA o USB
Temperatura y humedad de funcionamiento	-10 A 40 °C/32 a 104 °F, 85 % o menos de humedad relativa (sin condensación)
Velocidad de transmisión	En función del valor establecido en la balanza
Conector de recepción	F05 (IEC 60874-17, tipo F05)
Conector de envío	RS-232C (Sub-D de 9 pines) o USB (tipo B)
Distancia de transmisión óptica	60 m como máximo (no se permite extensiones)
Dimensiones	160 (Ancho) × 58 (Profundidad) × 38 (Alto) mm
Peso neto (solo la unidad principal)	Aproximadamente 380 g
Accesorios estándar	Adaptador de CA, cable USB

Dimensiones (mm/pulgada)

Modelos con legibilidad de 0,001 mg a 0,1 mg



Materiales de las piezas

